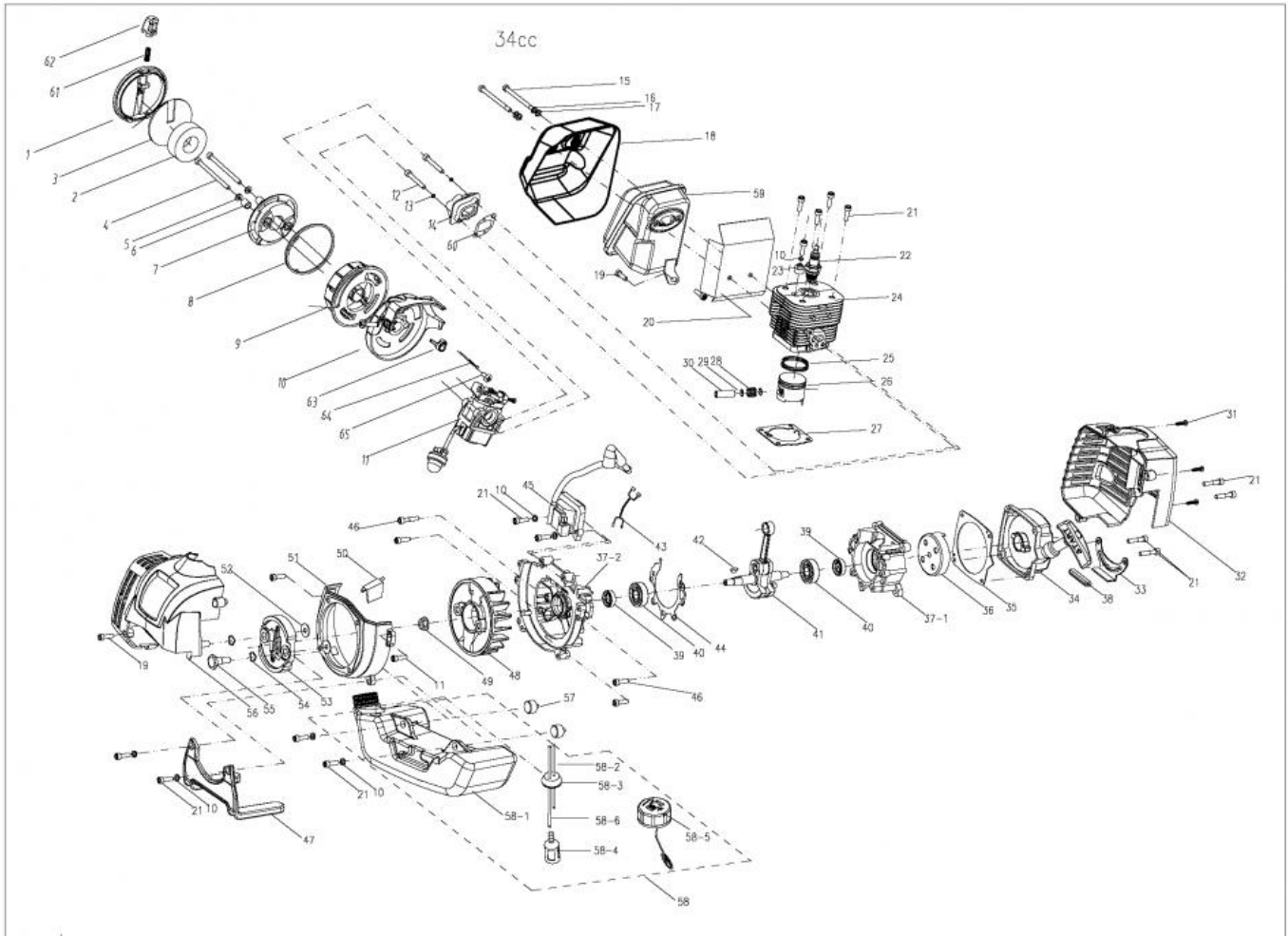


Vue éclatée - PBT 3446 Auto choke-loop handle-Multi tools

LAWN-KING



Référence Gardif: DBT911255
GENCOD: 3700169112558

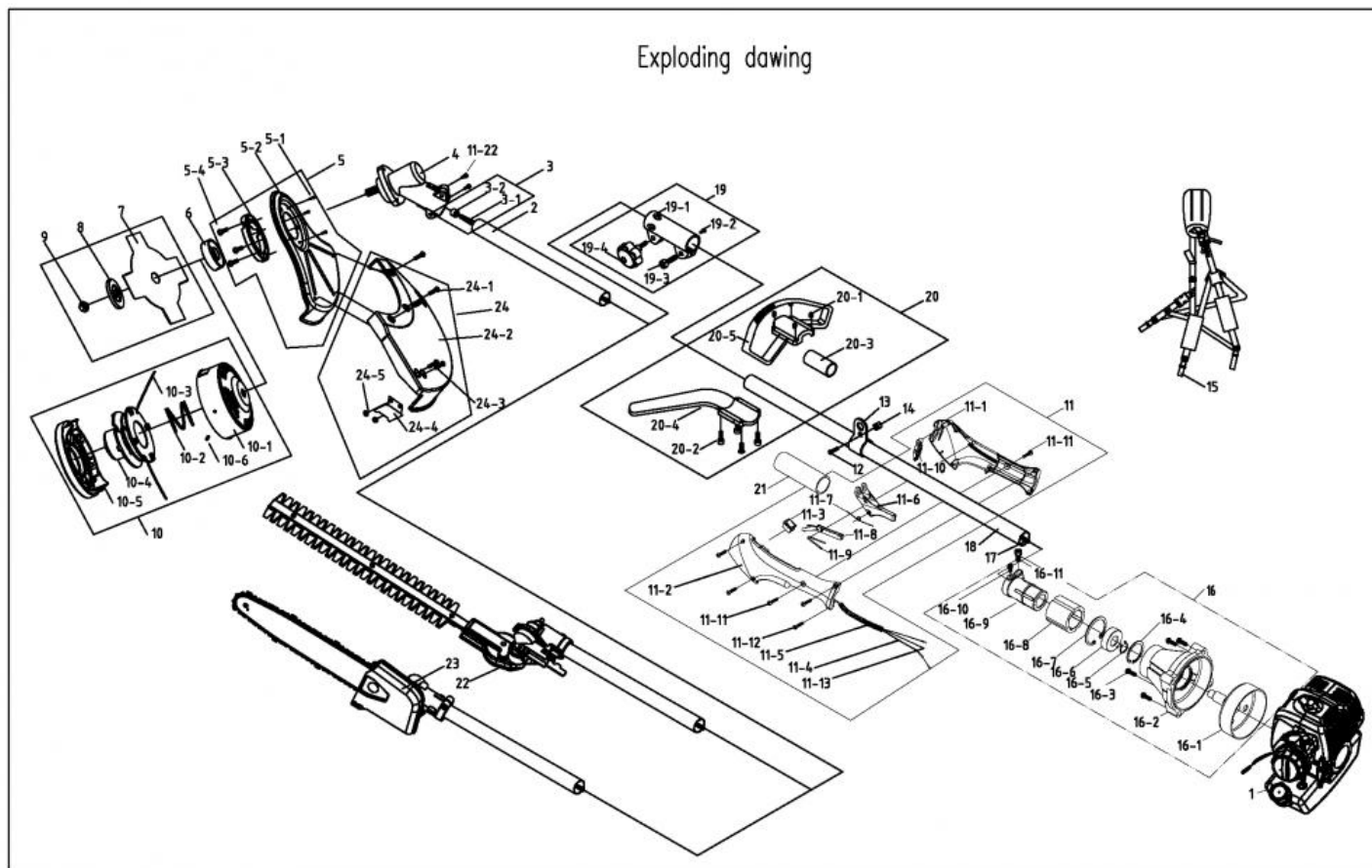


Item	Référence	Désignation	Ref Usine	Qte par produit
1	CLVDB0245	CAPOT DE FILTRE A AIR (AUTO)	TE25HA.44.04	1
2	CLVDB0247	FILTRE MOUSSE	TE25HA.44.06	1
3	CLVDB0248	EPONGE	TE25HA.44.07	1
4	CLVDB0502	ECROU NYL-STOP M5	BOB1LH.05.BZ	2
5	CLVDB0519	RONDELLE PLATE D4/D10	TE25HA.44.99	2
6	CLVDB0437	INSERT	TE34FA.44.04	2
7	CLVDB0244	PLAQUE	TE25HA.44.03	1
8	CLVDB0520	RESSORT	TE34FA.44.03	1
9	CLVDB0521	MOLETTE	TE34FA.44.02	1
10	CLVDB0436	SUPPORT DE FILTRE	TE34FA.44.01	1
11	CLVDB0750	CARBURATEUR	TE33FA.45.00	1
12	CLVDB0003	BOULON M5X25 Idem GLY1164	BOA4LS.05.25	2
13	CLVDB0209	RONDELLE PLATE D5/D10	BOC1PD.05.10	16

14	CLVDB0237	BRIDE THERMIQUE	TE25HA.40.02	1
15	CLVDB0525	VIS M6X60	BOA4LS.06.60	2
16	CLVDB0353	RONDELLE PLATE D6/D12	BOC1PM.06.02	2
17	CLVDB0526	RONDELLE FENDUE D6/D10	BOC1TD.06.01	2
18	CLVDB0527	COUVERCLE D ECHAPPEMENT	TE34FA.50.02	1
19	CLVDB0200	VIS BTR M5X12	BOA4LS.05.12	3
20	CLVDB0331	JOINT D'ECHAPPEMENT	TE34FA.50.01	1
21	CLVDB0002	VIS BTR M5X20	BOA4LS.05.20	16
22	CLVDB0260	BOUGIE TORCH L8RTC Voir CLVDB0023	TE25HA.63.00	1
23	CLVDB0529	ENTRETOISE	TE34FA.92.03	1
24	CLVDB0330	CYLINDRE	TE34FA.30.01	1
25	CLVDB0290	SEGMENT	TE30HC.00.03	2
26	CLVDB0530	PISTON	TE34FA.14.10	1
27	CLVDB0305	JOINT DE CYLINDRE Idem CLVDB0038	TE33FA.30.02	1
28	CLVDB0531	CAGE A AIGUILLE	BOR1TZ.09.10	1
29	CLVDB0299	CERCLIPS	TE33FA.14.03	2
30	CLVDB0298	AXE DE PISTON	TE33FA.14.02	1
31	CLVDB0160	VIS	BOA2SP.40.15	3
32	CLVDB0336	COUVERCLE MOTEUR	TE34FA.92.01	1
33	CLPAE34132	SUPPORT DE RESERVOIR	TE34FA.82.01	1
34	CLVDB0560	LANCEUR	TE33FA.74.00	1
35	CLVDB0315	JOINT ARGENTE	TE33FA.70.01	1
36	CLVDB0433	BOL LANCEUR	TE33FA.73.00	1
37	CLVDB0533	CARTER MOTEUR	TE33FA.21.00	1
38	CLVDB0534	SUPPORT CAOUTCHOUC	TE33FA.82.01	1
39	CLVDB0339	JOINT SPY 22X12X7 IDEM CLVDB0117	WEQTMF.12.22	2
40	CLVDB0221	ROULEMENT 6201	BOP5SG.12.10	2
41	CLVDB0294	ENSEMBLE VILEBREQUIN BIELLE	TE33FA.11.00	1
42	CLVDB0749	CLAVETTE DEMI LUNE Idem CLVDB0017 et CLVDB0219	BOJ1BY.03.13	1
43	CLVDB0314	CABLE	TE33FA.62.00	1
44	CLVDB0304	JOINT DE CARTER MOTEUR	TE33FA.21.03	1
45	CLVDB0313	BOBINE ELECTRONIQUE	TE33FA.61.00	1
46	CLVDB0201	VIS BTR M5X30	BOA4LS.05.30	4
47	CLVDB0328	SUPPORT RESERVOIR	TE33FA.83.00	1
48	CLVDB0295	VOLANT MAGNETIQUE	TE33FA.12.00	1
49	CLHT2660A51	ECROU COLLERETTE M8	BOB1LM.08.09	1

50	CLVDB0301	VOLET	TE33FA.20.02	1
51	CLVDB0300	COUVERCLE DE VOLANT	TE33FA.20.01	1
52	CLVDB0210	RONDELLE PLATE D8/D18	BOC1PD.08.18	2
53	CLVDB0296	EMBAYAGE	TE33FA.13.00	1
54	CLVDB0208	RONDELLE ONDULEE D10/D14	BOC1BD.10.14	4
55	CLVDB0007	BOULON	BOA4TZ.08.12	2
56	CLVDB0335	COUVERCLE MOTEUR	TE34FA.91.01	1
57	CLVDB0057	BUTEE CAOUTCHOUC	TE33FA.80.01	2
58	CLVDB0537	RESERVOIR ASSEMBLE nu = CLVDB0061	TE33FA.81.00	1
58-1	CLVDB0061	RESERVOIR NU Reservoir complet=CLVDB0537	TE33FA.81.03	1
58-2	CLVDB0541	TUYAU D ESSENCE	TE25HA.80.02.02	1
58-3	CLVDB0319	JOINT IDEM CLPV30F164	TE33FA.81.02	1
58-4	CLVDB0281	FILTRE ESSENCE Idem CLVDB0060	TE25HA.83.00	1
58-5	CLVDB0062	BOUCHON RESERVOIR ASSEMBLE voir CLVDB0321	TE33FA.81.10	1
58-6	CLVDB0539	TUYAU	TE25HA.80.02.01	1
59	CLVDB0542	SILENCIEUX	TE34FA.51.00.02	1
60	CLVDB0547	JOINT DE BRIDE	TE34FA.40.01	1
61	CLVDB0544	RESSORT	TOTHYY.02.04	1
62	CLVDB0250	LEVIER	TE25HA.44.12	1
63	CLVDB0545	LEVIER	TE34FA.44.05	1
64	CLVDB0546	AXE	TE34FA.44.06	1
65	CLVDB0197	VIS ST4X12	BOA2ZZ.04.12	1
66	CLVDB0752	VIS	BOB1ZZ.05.72	2
67	CLVDB0751	RONDELLE	TE34FA.44.07	1

Exploding drawing



Item	Référence	Désignation	Ref Usine	Qte par produit
1	MOTEUR	SUR COMMANDE	TE34FA.00.00.01	0
2	CLVDB0132	TUBE INFERIEUR	EA01BC.20.00	1
3	CLVDB0133	FLEXIBLE	EA01BC.21.00	0
3-1	CLVDB0134	FLEXIBLE COTE REDUCTEUR	EA01BC.21.01	1
3-2	CLVDB0135	PALIER non detaille voir CLVDB0133	EA01BC.21.02	1
4	CLVDB0136	REDUCTEUR	EA01BC.30.00	1
5	CLVDB0592	COUVERCLE ASSEMBLE	EA01BC.42.00	1
5-1	CLVDB0593	VIS	BOA2SP.40.10	3
5-2	CLVDB0594	COUVERCLE voir CLVDB0592	EA01BC.40.04	1
5-3	CLVDB0595	BAGUE	EA01BC.40.05	1
5-4	CLVDB0753	VIS	EA01BC.40.11	3
6	CLVDB0144	RONDELLE DE LAME INFERIEURE	EA01BC.00.01	1
7	CLVDB0501	LAME 4 DENTS	EA50BC.00.02	1
8	CLVDB0146	RONDELLE DE LAME SUPERIEURE	EA01BC.00.03	1
9	CLVDB0599	ECROU NYL-STOP M10 Voir CLVDB0147	EA01BC.00.05	1
10	CLVDB0148	TETE FILS NYLON COMPLETE IDEM GLY2889 pour PBT	EA01BC.50.00	0

10-1	CLVDB0149	BOL SUPERIEUR DE TETE FIL	EA01BC.51.00	1
10-2	CLVDB0150	RESSORT	EA01BC.50.01	1
10-3	CLVDB0510	FIL NYLON	EA01BC.00.17	1
10-4	CLVDB0152	BOBINE SUPPORT DE FILS NYLON	EA01BC.50.02	1
10-5	CLVDB0153	BOL INFERIEUR DE TETE FIL	EA01BC.50.03	1
10-6	CLVDB0511	OEILLET TETE FILS CLVDB0148	EA01BC.51.01	2
11	CLVDB0603	POIGNEE COMPLETE	TE25HA.95.00	0
11-1	CLVDB0604	DEMI POIGNEE DROITE VOIR CLVDB0603	TE25HA.95.32	1
11-2	CLVDB0605	DEMI POIGNEE GAUCHE VOIR CLVDB0603	TE25HA.95.31	1
11-3	CLVDB0427	INTERRUPTEUR	TE25HA.94.13	1
11-4	CLVDB0606	CABLE ACCELERATEUR	TE25HA.95.11	1
11-5	CLVDB0607	TUBE ANNELE	TE25HA.94.14	1
11-6	CLVDB0608	GACHETTE	TE25HA.95.22	1
11-7	CLVDB0609	RESSORT	TE25HA.95.24	1
11-8	CLVDB0610	LEVIER	TE25HA.95.21	1
11-9	CLVDB0611	RESSORT	TE25HA.95.25	1
11-10	CLVDB0612	LEVIER	TE25HA.95.23	1
11-11	CLVDB0188	VIS M5X8	BOA1SP.50.08	2
11-12	CLVDB0160	VIS	BOA2SP.40.15	3
11-13	CLVDB0614	FIL ELECTRIQUE	TE25HA.94.12	1
12	CLVDB0188	VIS M5X8	BOA1SP.50.08	1
13	CLVDB0189	ATTACHE HARNAIS	EA01GT.00.05	1
14	CLVDB0502	ECROU NYL-STOP M5	BOB1LH.05.BZ	1
15	CLVDB0191	HARNAIS	EA02BC.00.01	1
16	CLVDB0644	CARTER EMBRAYAGE	EA20BC.11.00	0
16-1	CLVDB0754	CLOCHE EMBRAYAGE	EA20BC.11.06	1
16-2	CLVDB0122	CARTER D EMBRAYAGE NU	EA02BC.11.02	1
16-3	CLVDB0755	BOULON BTR M6X30	BOA1LS.60.35	4
16-4	CLVDB0505	CERCLIPS	BOC2NH.35.BZ	1
16-5	CLVDB0125	CERCLIPS D14	BOC2AZ.02.BZ	1
16-6	CLVDB0126	ROULEMENT 6202RS	BOP1SG.15.11	1
16-7	CLVDB0507	CERCLIPS	BOC2NH.45.BZ	1
16-8	CLVDB0128	SILENTBLOC	EA02BC.11.03	1
16-9	CLVDB0129	SUPPORT	EA02BC.11.04	1

16-10	CLVDB0156	VIS	BOA1SP.50.10	1
16-11	CLVDB0131	VIS BTR M6X25	BOA1NL.60.25	1
17	CLVDB0650	AXE DE TRANSMISSION	EA01BC.71.00	1
18	CLVDB0756	TUBE ASSEMBLE	EA30BC.20.00	1
19	CLVDB0154	ENSEMBLE RACCORD	EA01GT.20.00	0
19-1	CLVDB0155	RACCORD	EA01GT.20.01	1
19-2	CLVDB0188	VIS M5X8	BOA1SP.50.08	1
19-3	CLVDB0602	BOULON	BOA1NL.60.12	1
19-4	CLVDB0158	ECROU PAPILLON	EA01GT.21.00	1
20	CLVDB0585	POIGNEE	EA50BC.10.00	0
20-1	CLVDB0140	ECROU NYL-STOP M5	BOB2FQ.05.1X	4
20-2	CLVDB0201	VIS BTR M5X30	BOA4LS.05.30	4
20-3	CLVDB0588	COUVERCLE DE PROTECTION	EA50BC.10.03	1
20-4	CLVDB0589	PIECE DE CENTRAGE	EA50BC.10.02	1
20-5	CLVDB0590	POIGNEE	EA50BC.10.01	1
21	CLVDB0361	COUVRE TUBE	EA01GT.00.13	1
22	CLVDB0651	ACCESSOIRE TAILLE HAIES	EB50HT.00.00	1
23	CLVDB0652	ACCESSOIRE ELAGUEUSE	EC50CS.00.00	1
24	CLVDB0597	COUVERCLE ASSEMBLE	EA01BC.41.00	1
24-1	CLVDB0598	VIS	EA01BC.40.07	3
24-2	CLVDB0757	PROTECTION	EA01BC.40.10	1
24-3	CLVDB0340	VIS M5X15	BOA1SP.50.15	2
24-4	CLVDB0143	COUTEAU FILS NYLON	EA01GT.70.02	1
24-5	CLVDB0140	ECROU NYL-STOP M5	BOB2FQ.05.1X	2